



Instrukcja montażu

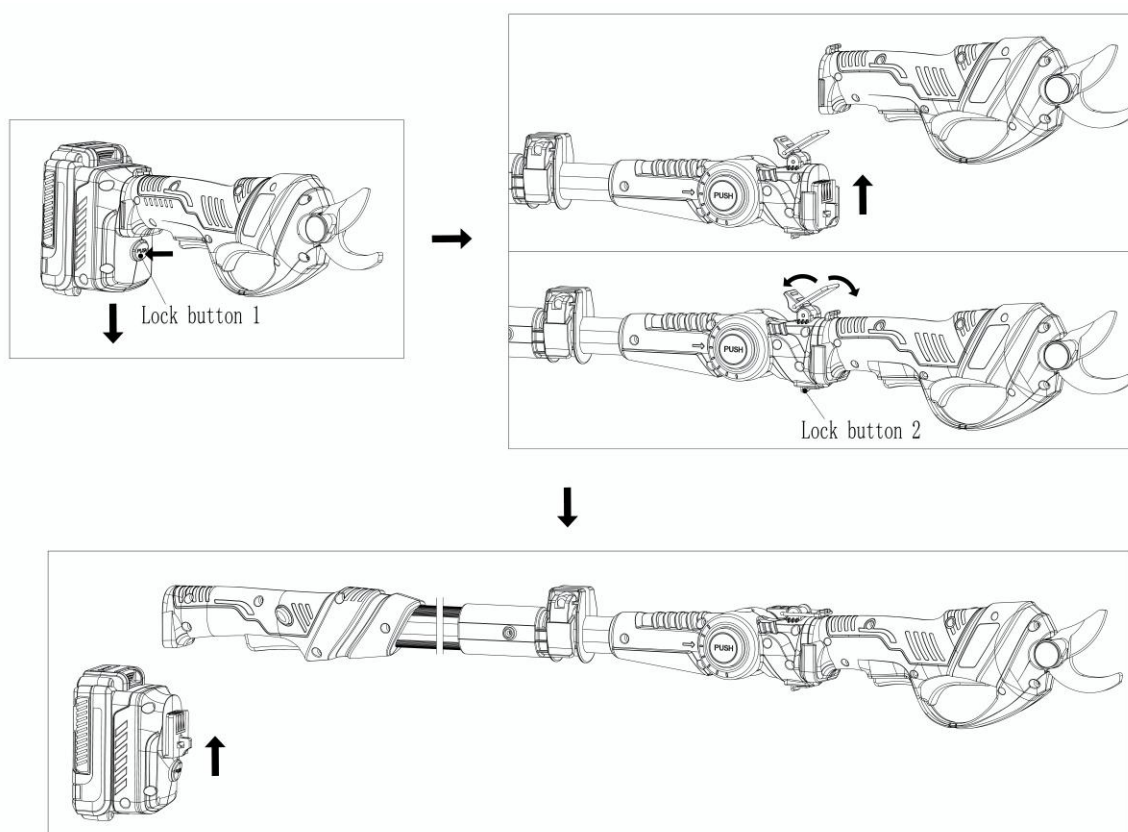
Wysięgnik teleskopowy SW176

(do sektora akumulatorowego ASK25)



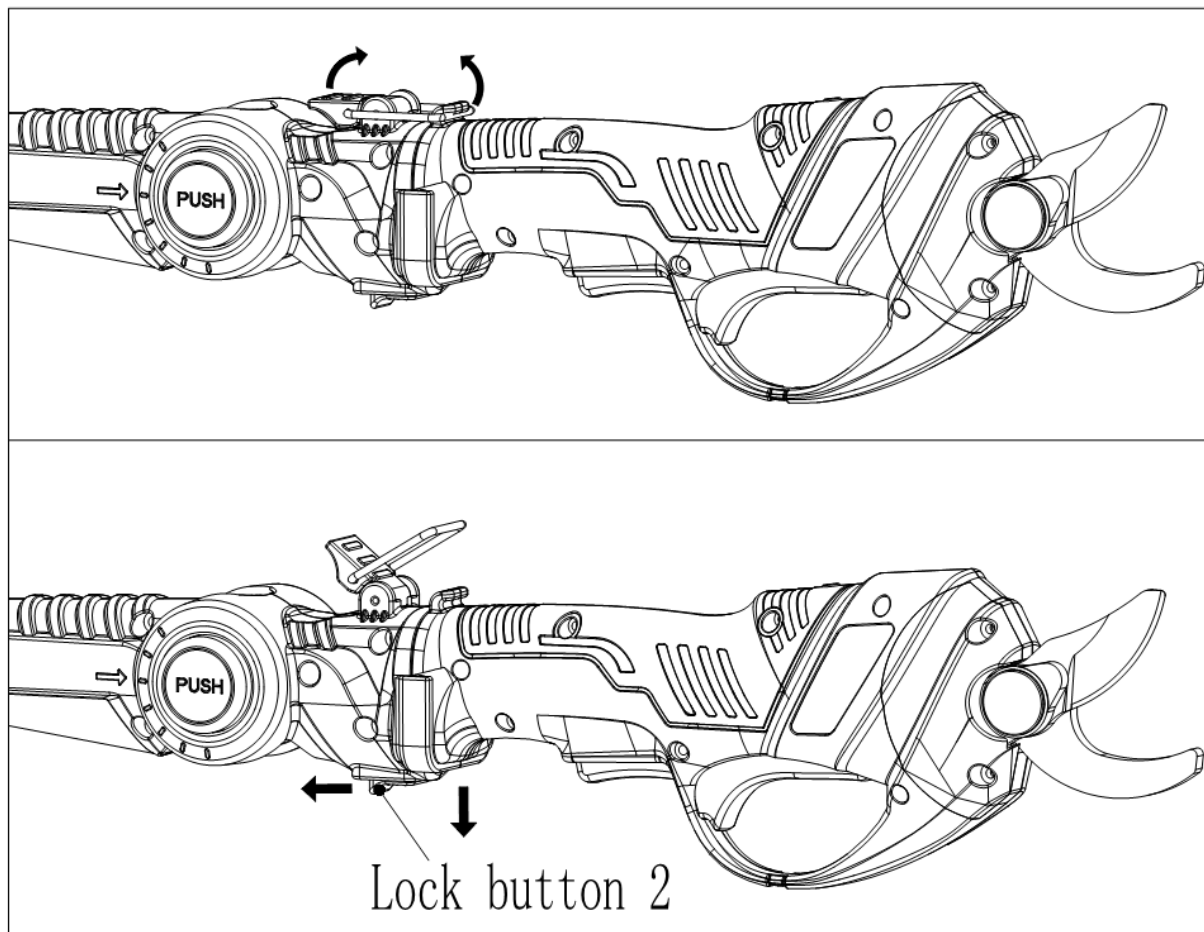
Długość wysięgnika teleskopowego: od 155cm do 215 cm

Podłączanie-instalacja wysięgnika teleskopowego



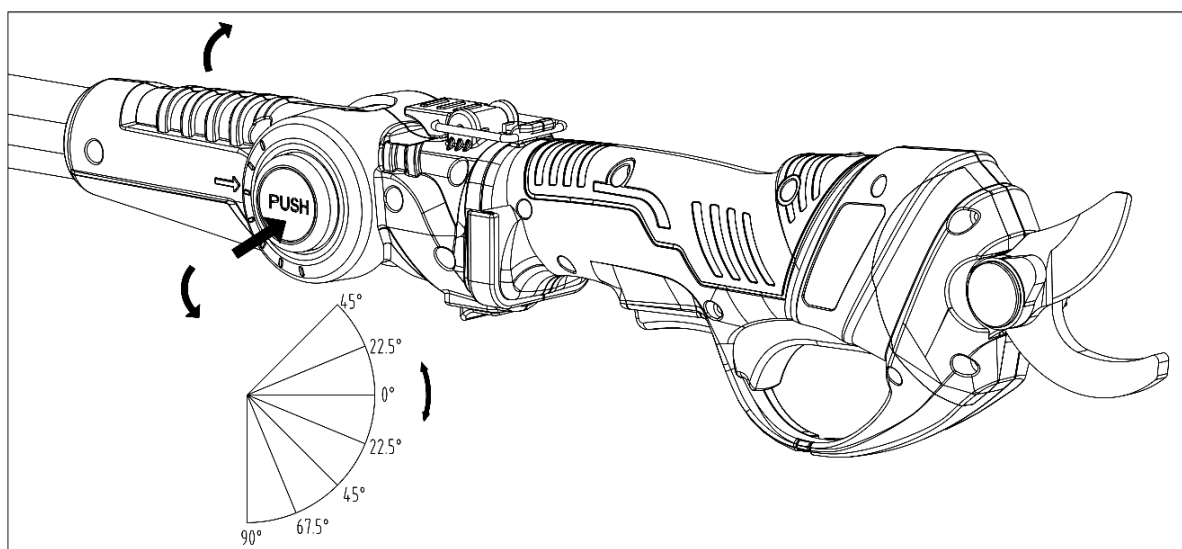
1. Naciśnij przycisk blokady 1 do samego końca i pociągnij gniazdo przyłączeniowe z akumulatorem w dół.
2. Wsuń sekator na szynę prowadzącą wysięgnika aż zatrząsk blokady zatrzaśnie się.
3. Wsuń zawleczkę w rowek haka sekatora i naciśnij dźwignię spustu do tyłu.
4. Wsuń gniazdo przyłączeniowe z drugiej strony wysięgnika wzdłuż szczeliny prowadzącej, aż przycisk blokujący zatrzaśnie się..

Demontaż wysięgnika teleskopowego



1. Pociągnij w górę dźwignię spustu i wyjmij zawleczkę z gniazda haka.
2. Cofnij przycisk blokady do tyłu a następnie wyciągnij wysięgnik w dół

Funkcja obrotu głowicy sekatora

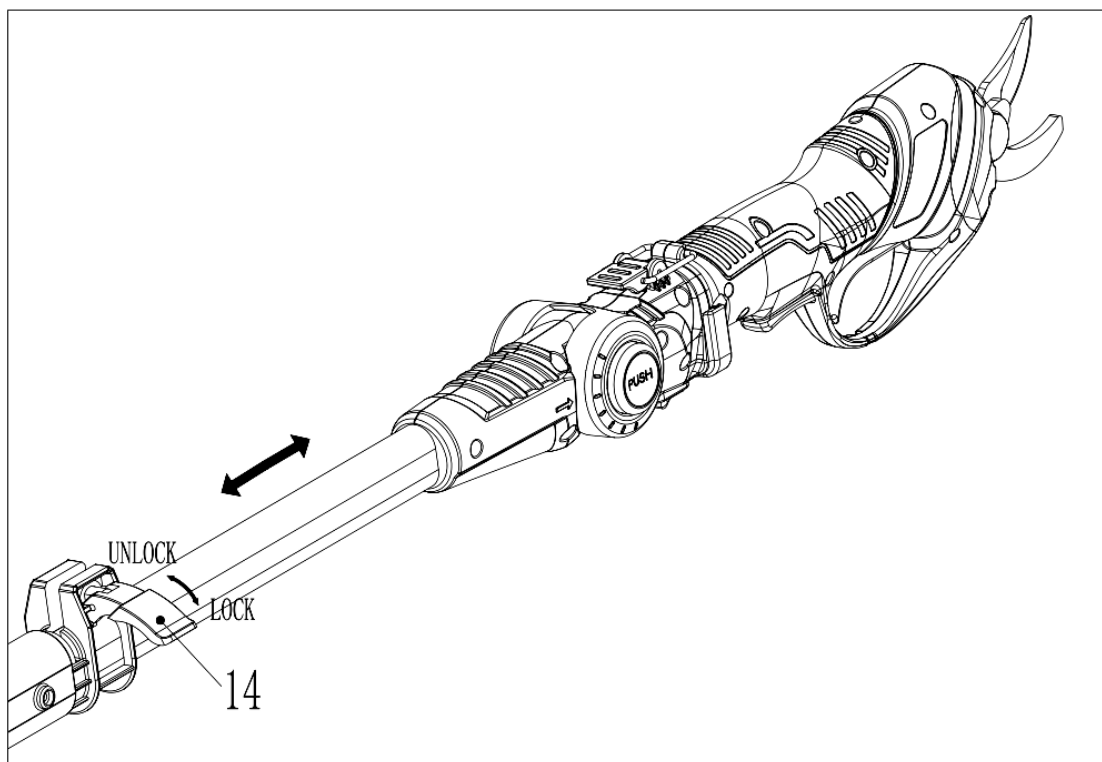


Głowica sekatora jest zablokowana.

Uwaga: Głowicę sekatora można zablokować w siedmiu pozycjach (-45°, -22,5°, 0°, 22,5°, 45°, 67,5°, 90°).

Uwaga: Mocno trzymaj wysięgnik. Wciśnij przycisk blokujący PUSH w dół, a następnie obróć głowicę roboczą sekatora do żądanej pozycji. Ponownie zwolnij przycisk blokujący PUSH.

Regulacja długości wysięgnika



Odblokować -podnieść dźwignię zaciskową 14 i wysunąć górną część wysięgnika na żądaną długość. Następnie wciśnij dźwignię zaciskową, aby mocno zamocować rurę wysięgnika.



KRYSIAK SP. Z O.O., UL. ROLNA 6, 62-081 BARANOWO, POLSKA

Krysiak Sp. z o.o.
Tel.: 61 650 75 30
www.krysiak.pl

Serwis centralny:
Tel.: 61 650 75 39
serwis@krysiak.pl

Dział części zamiennych:
Tel.: 61 650 75 34
czesci@krysiak.pl